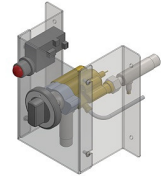
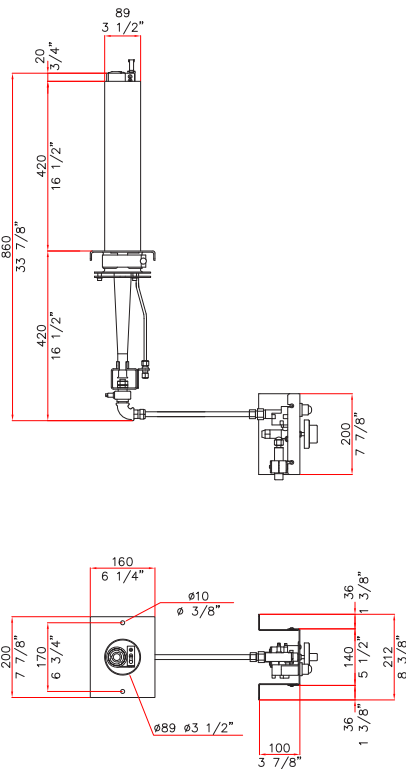
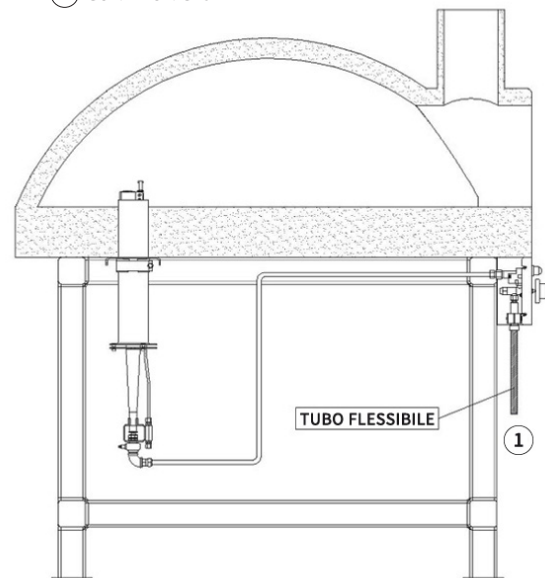


VERSIÓN VERTICAL

- ESPECÍFICO USO PROFESIONAL
- DESVÍO DE LLAMA ALTA EFICACIA
- SISTEMA AFS VARIOS GROSORES BASE
- GRUPO DE VÁLVULAS PROFESIONAL



1 CONEXIÓN GAS



QUEMADOR SERIE M1 (VERSIÓN VERTICAL)

MODELLO M1 V	METANO	GPL	GPL - BOMBOLA
Potencia térmica Mín-Máx. Kw	5,5 - 14,0	6,5 - 14,0	USO CON BOMBONA GAS ≥ 15 Kg
Potencia térmica Mín-Máx. BTU	18.766 - 47.769	22.178 - 47.769	
Presión de entrada • mbar	20,0	30,0	
Presión de entrada • W.C.	8,02	12,04	
Conexión gas	1/2"	1/2"	
Consumo Mín-Máx • m³/h	0,58 - 1,48		
Consumo Mín-Máx • Kg/h		0,55 - 1,1	
Peso neto	11 Kg	11 Kg	

