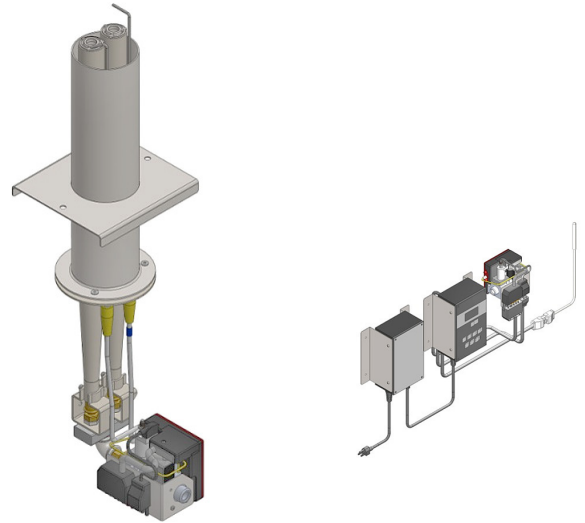
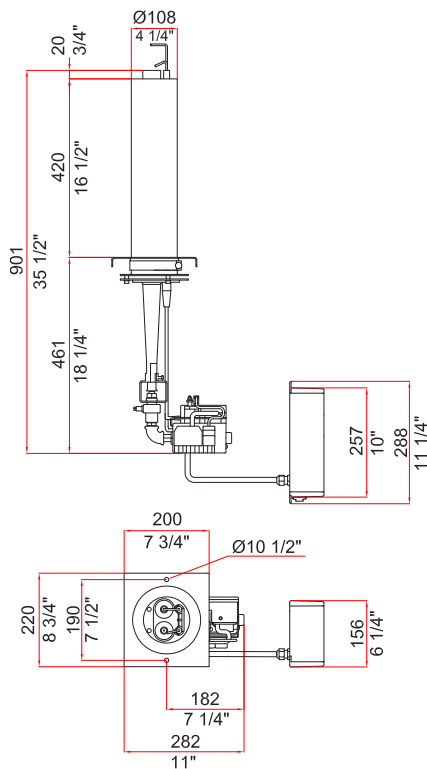
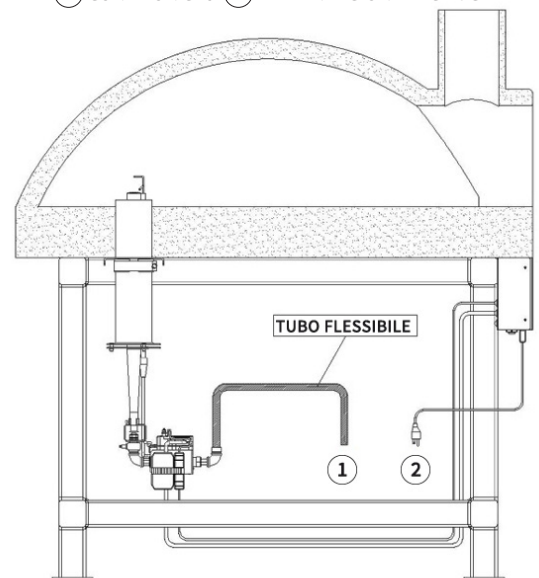


VERSIÓN VERTICAL

- ESPECÍFICO USO PROFESIONAL
- DESVÍO DE LLAMA ALTA EFICACIA
- SISTEMA AFS VARIOS GROSORES BASE
- GRUPO DE VÁLVULAS PROFESIONAL



1 CONEXIÓN GAS 2 ALIMENTACIÓN ELÉCTRICA



QUEMADOR SERIE E (VERSIÓN VERTICAL)

MODELO E2 V	METANO	GPL	BOMBONA A- GPL
Potencia térmica Mín-Máx. Kw	12,0 - 22,0	10,5 - 22,0	USO BOMBONA DE GAS ≥ 2x15 Kg
Potencia térmica Mín-Máx. BTU	40.945 - 75.067	35.827 - 75.067	
Presión de entrada • mbar	20,0	30,0	
Presión de entrada • W.C.	8,02	12,04	
Conexión gas	1/2"	1/2"	
Consumo Mín-Máx • m³/h	1,27 - 2,38		
Consumo Mín-Máx • Kg/h		0,83 - 1,74	
Peso neto	15 Kg	15 Kg	

CAPACIDAD

