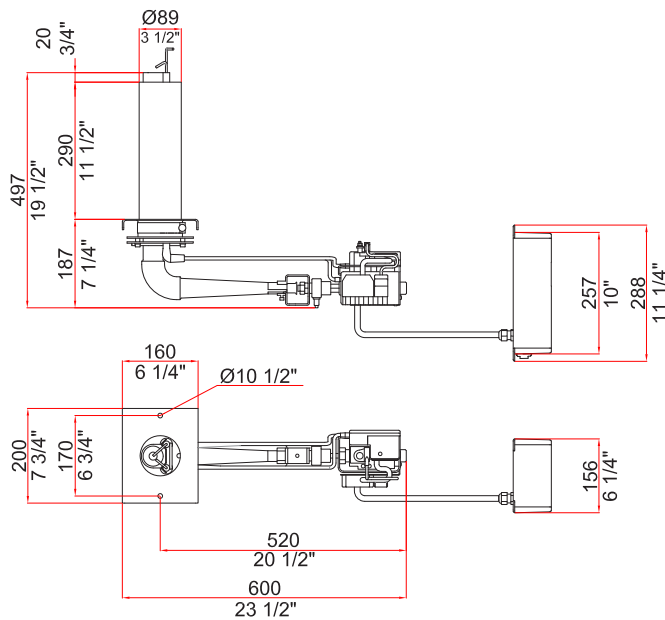
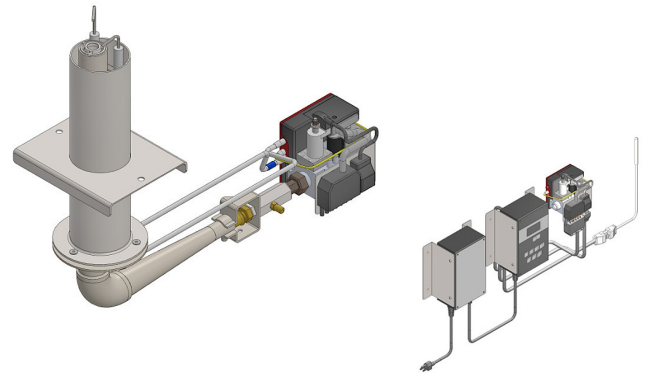
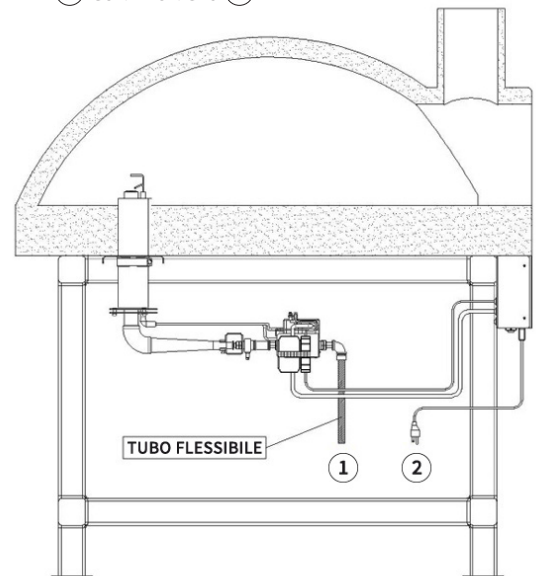


VERSIÓN HORIZONTAL

- ESPECIAL USO PROFESIONAL
- DESVÍO DE LLAMA ALTA EFICACIA
- SISTEMA AFS VARIOS GROSORES BASE
- GRUPO DE VÁLVULAS PROFESIONAL



1 CONEXIÓN GAS 2 CONEXIÓN ELÉCTRICA



QUEMADOR SERIE E1 (VERSIÓN HORIZONTAL)

MODELO E1 - H	METANO	GPL	BOMBONA - GPL
Potencia térmica Mín-Máx. Kw	7,0 - 14,0	6,5 - 14,0	USO BOMBONA DE GAS ≥ 15 Kg
Potencia térmica Mín-Máx. BTU	23.884 - 47.769	22.178 - 47.769	
Presión de entrada • mbar	20,0	30,0	
Presión de entrada • W.C.	8,02	12,04	
Conexión gas	1/2"	1/2"	
Consumo Mín-Máx • m³/h	0,74 - 1,48		
Consumo Mín-Máx • Kg/h		0,55 - 1,1	
Peso neto	11 Kg	11 Kg	

CAPACIDAD

